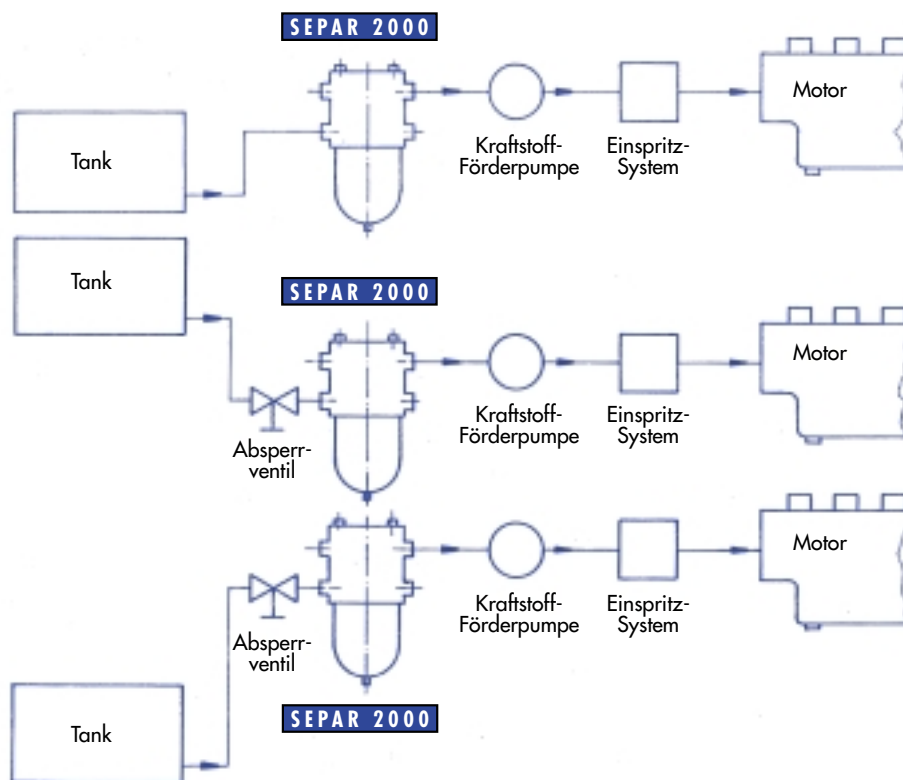


**Einbauanleitung:**

Der SEPAR 2000 wird in die Saugleitung des Kraftstoff-Systems eingebaut, d. h. zwischen Kraftstofftank und Kraftstoffförderpumpe.

- An einer gut erreichbaren Stelle der Kraftstoff-Saugleitung wird der SEPAR 2000 zwischengeschaltet. (Andere Kraftstoffvorfilter in der Saugleitung müssen entfernt werden.)
- Beachten Sie hierbei auch die verschiedenen Ein- bzw. Auslassmöglichkeiten des SEPAR 2000.
- Der Filter kann höher oder tiefer als der Tank eingebaut werden. Die günstigste Einbauhöhe ist jedoch: Filtereinlass auf gleicher Höhe mit Oberkante Tank (siehe Skizze).
- Beim höher- oder tieferliegenden Filter muss ein Absperrventil (Kugelventil mit vollem Leitungsquerschnitt) eingebaut werden, da sonst beim Öffnen des Deckels der Kraftstoff abfließen kann. Nach dem Einbau des SEPAR 2000 den Filter mit Kraftstoff auffüllen und das Teibstoffsystem entlüften, um ein Trockenlaufen der Kraftstoff- und Einspritzpumpe auszuschließen.
- Vermeiden Sie 90° Winkel in der Kraftstoffleitung, wenn erforderlich benutzen Sie 90° Leitungsbogen. Verwenden Sie bitte entsprechende Verschraubungen mit einer O-Ringdichtung.
- Hohlbohrschrauben und Ringstutzen sollten nicht verwendet werden, da sie einen hohen Druckverlust zur Folge haben.
- Reduzieren Sie nicht den Durchmesser der Kraftstoffleitung.
- Beachten Sie den erforderlichen Freiraum von 60 mm über dem Filter zum Wechsel des Filterelementes.

**Wartungsanleitung:**

- 1 Vor Wartungsarbeiten am SEPAR 2000 Motor abstellen oder bei Umschalfilter auf den anderen Filter umschalten.
- 2 Die Entlüftungsschraube auf dem Deckel öffnen.
- 3 Wasser und Schmutz durch Öffnen des Ablasshahns aus der Bowle entleeren und Ablasshahn wieder schließen.
- 4 Die Entlüftungsschraube auf dem Deckel nach dem Auffüllen des Filters mit sauberem Kraftstoff wieder schließen und Kraftstoffsystem entlüften, um Luft oder ein Trockenlaufen der Einspritzanlage zu vermeiden.

Durch den zuvor beschriebenen Vorgang wird das Filterelement von oben nach unten rückgespült bzw. regeneriert, um eine länger Standzeit des Filterelementes zu erreichen. Das Filterelement des SEPAR 2000 sollte bei zu hohem Ansaugwiderstand oder Leistungsabfall des Motors bzw. einmal jährlich gewechselt werden.

**Achtung: Zur Reinigung der Kunststoffbowle nur sauberen Dieseldieselkraftstoff verwenden.**

### Wechsel des Filterelementes:

- 1** Motor abstellen oder bei Umschaltfilter auf den anderen Filter umschalten
- 2** Deckelschrauben lösen
- 3** Deckel abnehmen
- 4** Federkassette herausnehmen
- 5** Filtereinsatz am Bügel herausnehmen
- 6** Neues Filterelement einlegen
- 7** Federkassette auf das Element legen
- 8** Deckeldichtung auf den richtigen Sitz im Deckel und auf Beschädigungen prüfen (evtl. auswechseln)
- 9** Deckel mittels der Schrauben über Kreuz festziehen
- 10** Deckel auf richtigen Sitz und Dichtigkeit prüfen
- 11** Kraftstoffsystem auffüllen und entlüften
- 12** Motor starten bzw. bei Umschaltfiltern auf Filter nach Wahl schalten

### Ersatzelemente:

Filtertyp	Ersatzelement Beschreibung	Artikel-Nr.	Stückzahl	Dichtungssatz Artikel-Nr.	Stückzahl
SWK 2000/5 Einzelfilter	Papier 30 µ	00530	1	30969	1
	Papier 10 µ	00510	1		
SWK 2000/5/U Doppelfilter	Papier 30 µ	00530	2	30969	2
	Papier 10 µ	00510	2		
SWK 2000/5/50 Einzelfilter	Papier 30 µ	00530/50	1	30969	1
	Papier 10 µ	00510/50	1		
SWK 2000/5/50/U Doppelfilter	Papier 30 µ	00530/50	2	30969	2
	Papier 10 µ	00510/50	2		
SWK 2000/10 Einzelfilter	Papier 30 µ	01030	1	30970	1
	Papier 10 µ	01010	1		
SWK 2000/10/U Doppelfilter	Papier 30 µ	01030	2	30970	2
	Papier 10 µ	01010	2		
SWK 2000/18 Einzelfilter	Papier 30 µ	01830	1	30979	1
	Papier 10 µ	01810	1		
SWK 2000/18/U Doppelfilter	Papier 30 µ	01830	2	30979	2
	Papier 10 µ	01810	2		
SWK 2000/40 Einzelfilter	Papier 30 µ	04030	1	30980	1
	Papier 10 µ	04010	1		
SWK 2000/40/U Doppelfilter	Papier 30 µ	04030	2	30980	2
	Papier 10 µ	04010	2		
SWK 2000/130 Einzelfilter	Papier 30 µ	01830	4	30993	1
	Papier 10 µ	01810	4		
SWK 2000/130/U Doppelfilter	Papier 30 µ	01830	8	30993	2
	Papier 10 µ	01810	8		